


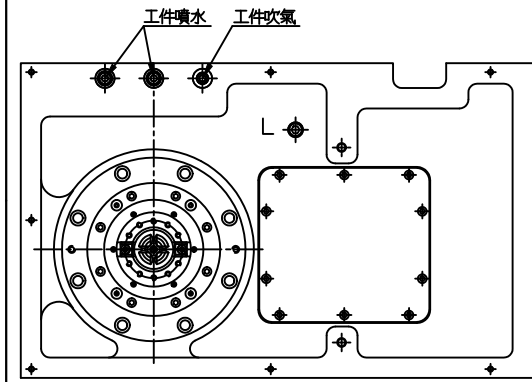
C1300 CNC 立式齒輪機頭規格(CTS)

齒輪頭型式	C1300(#40)		
主軸轉速	[rpm]	8,000 10,000(□P)	
前軸承規格	[mm]	ø70mm	
刀把規格	ISO-40		
靜態拉力	[kgw]	800	
伺服馬達	FANUC α8/α12 MITSUBISHI SJ-V11/SJ-V15		
伺服馬達出力	[kw]	7.5 / 11	
主軸潤滑	油脂		
齒輪箱齒輪潤滑	ISO 32		
主軸段數	二段式齒輪變速		
齒輪箱輸出減速比	型式	一型(標準)	二型
	高檔位	1	1.16
	低檔位	0.21	0.24
齒輪換檔微動開關*2	TZ-7312		
齒輪換檔氣壓	[bar]	4~7bar	
主軸定位近接開關*1	PNP-ND		
主軸鬆刀油缸近接開關*2	-		
主軸鬆刀油壓	-		
主軸中心出水(M16*P1.5LH)	√		
主軸環噴	標配		
鬆刀油缸介面座	標配		
馬達介面座	選配		
打刀缸(3T以上)	選配		

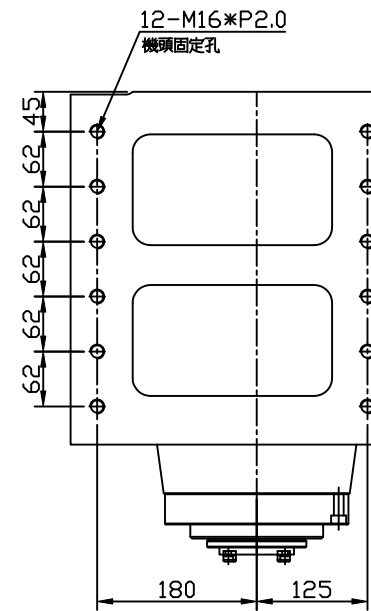
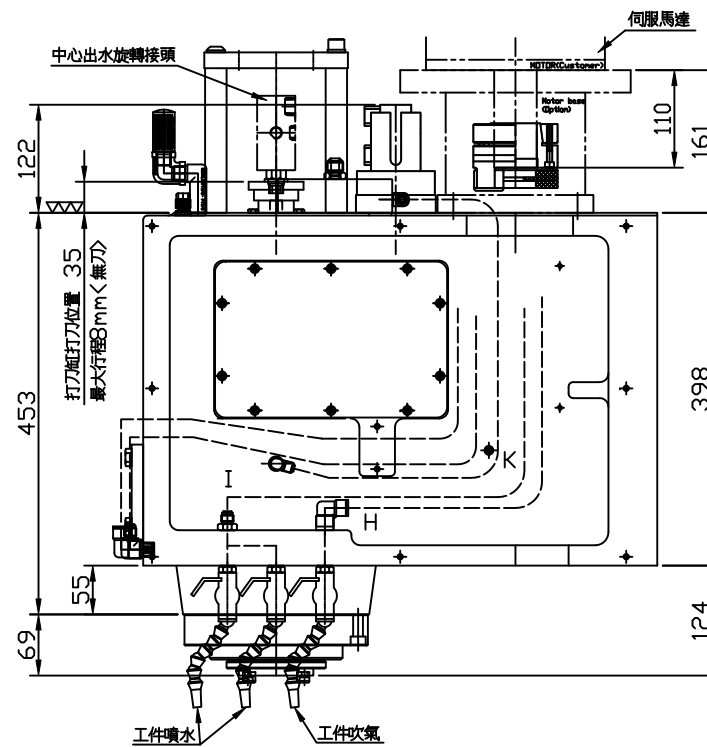
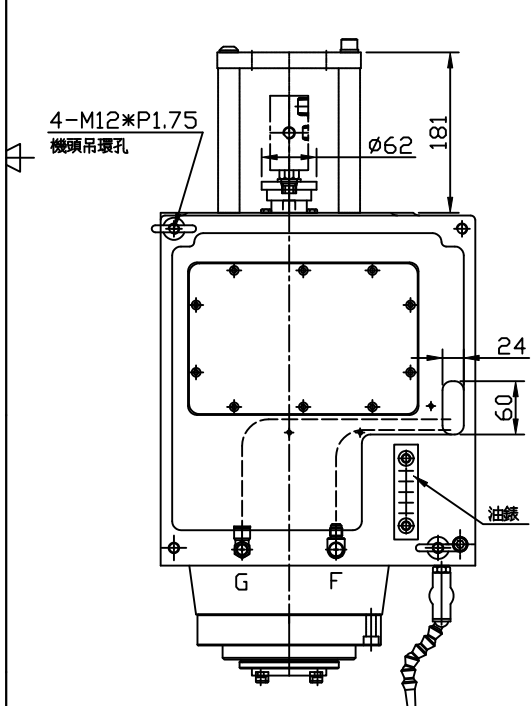
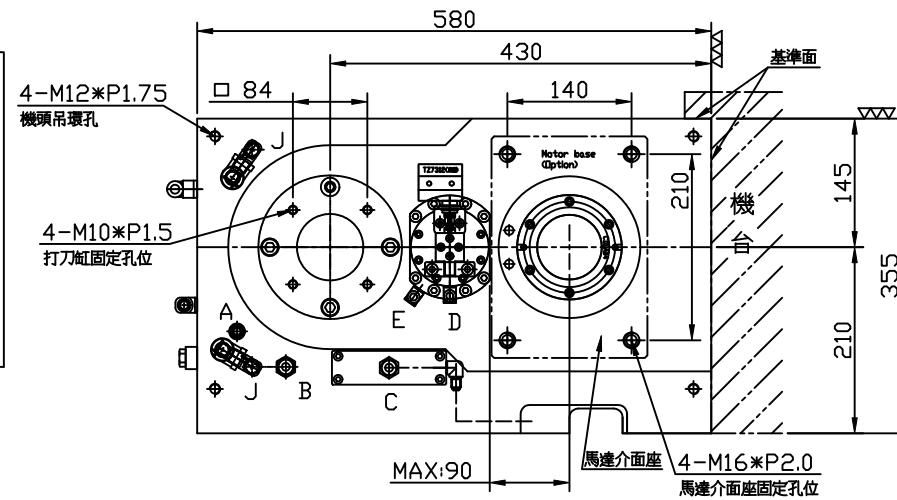
管路規格

代號	管路說明	規格	備註
A	主軸定位近接開關出線	PNP-ND	
B	主軸冷卻出	PH1/2"	
C	主軸冷卻入	PH1/2"	
D	換檔氣缸-高檔	ø8風管	4~7 bar
E	換檔汽缸-低檔	ø8風管	4~7 bar
F	主軸環噴	PH3/8"	
G	主軸氣幕	ø8風管	1~1.5 bar
H	工件吹氣入	ø10風管	
I	工件噴水入	PH3/8"	
J	排氣孔/加油孔	PT3/8"	
K	溢油口	PT1/8"	
L	洩油口	PT3/8"	

Itemref	Quantity	Title/Name, designation, material, dimension etc			Article No./Reference	
Designed by	Checked by	Approved by - date	Filename	Date	Scale	
 CELLS 妻女木各禾斗才支		Name	C1300中心機頭(#40-CTS)外型圖			
		Number	895.CD_A08_M0	Edition	Sheet	



S 視圖



S